

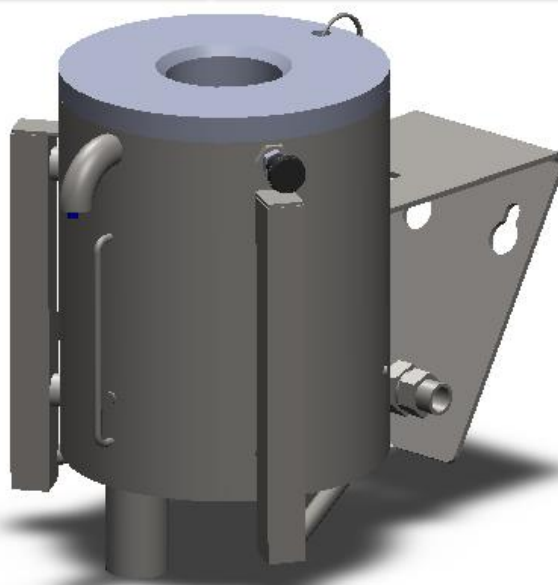
STERILISATEUR DETOUREUR A ROSETTE

Stérilisation par
aspersion d'eau
> à 65°C

Consommation
d'eau et
d'énergie
optimisée

Interface
optimisée pour
le détoureur à
rosette

Déclenchement
automatique
par capteur
inductif



Caractéristiques principales

Produit nettoyé	Détoureur à rosette porc
Hauteur	308 mm
Largeur	200 mm
Profondeur	294 mm
Étanchéité	IP66
Durée cycle	10s à 60s
Matériau	Inox 304
Matériel complémentaire	Détoureur à rosette porc
Référence TERMET	1818