

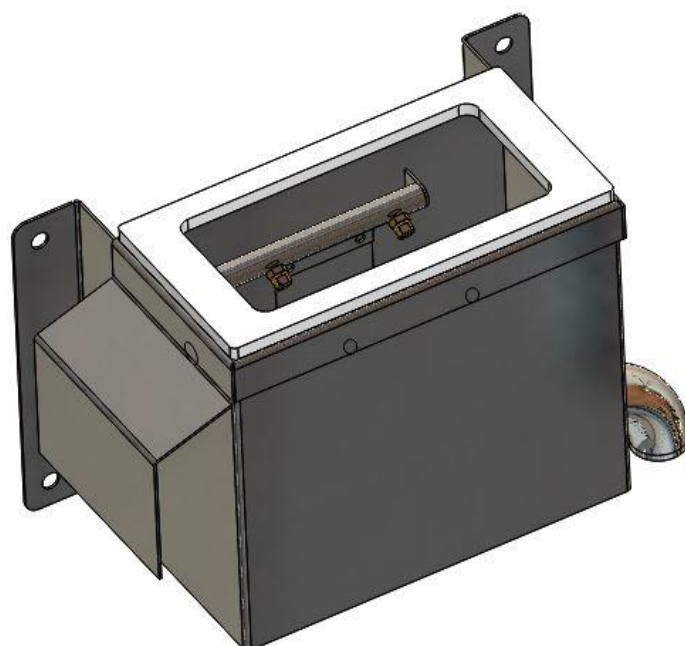
LAVE MAIN DOUBLE

Lavage par
aspersion d'eau
à 45°C

Consommation
d'eau et
d'énergie
optimisée

Temps de lavage
réduit
2 mains à la fois

Déclenchement
automatique
par capteur
inductif



Caractéristiques principales

Produit nettoyé	Mains
Hauteur	300 mm
Largeur	365 mm
Profondeur	240 mm
Étanchéité	IP66
Durée cycle	3s à 60s
Matériau	Inox 304
Matériel complémentaire	Lave main simple
Référence TERMET	3162